

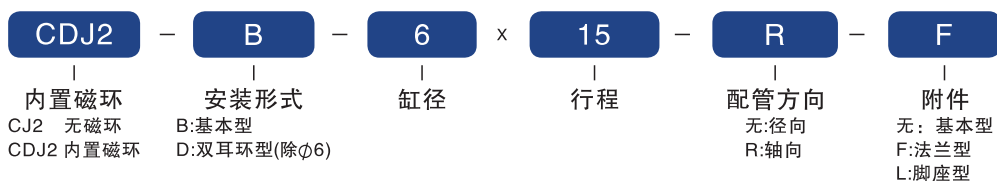
CJ2 系列不锈钢针型气缸

● 产品特性

- 1、执行JIS标准；
- 2、前后端盖压延铆合成形，稳定性佳；
- 3、滑塞杆导向精度高，无需另加润滑油；
- 4、缸径小，反应快，适用于高频率工作环境；
- 5、多种规格的安装附件可供客户选择使用。



● 订购代码

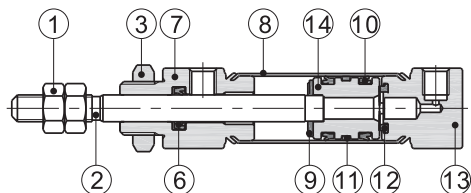


● 技术参数

缸径(mm)	6	10	16
使用流体	空气		
动作方式	双作用/单作用		
最低使用压力	0.15MPa		
最高使用压力	1.0MPa		
环境和流体温度	5 ~ 60℃		
缓冲	橡胶缓冲/气缓冲		
使用活塞速度	50 ~ 750mm/s		
行程公差	0 ~ +1.0mm		
给油	不需要		
接管口径	M5x0.8		

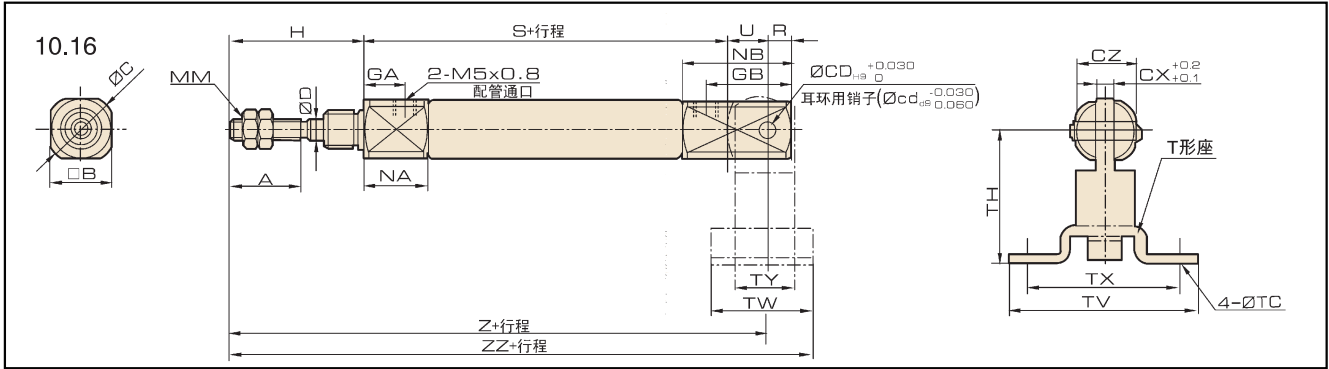
● 主要零件材质及内部结构

序号	名称	材质	序号	名称	材质
1	六角螺帽	碳钢	8	缸体	NBR
2	活塞杆	SUS304	9	防撞垫(环)	NBR
3	六角螺帽	黄铜(φ4)/铝合金(其他)	10	活塞O令	耐磨材料
4	外盖	碳钢	11	耐磨垫(环)	碳钢
5	衬套	耐磨材料	12	防撞垫(环)	铝合金
6	前盖O令	NBR	13	后盖	烧结钼铁硼
7	前盖	黄铜(φ4)/铝合金(其他)	14	活塞	NBR

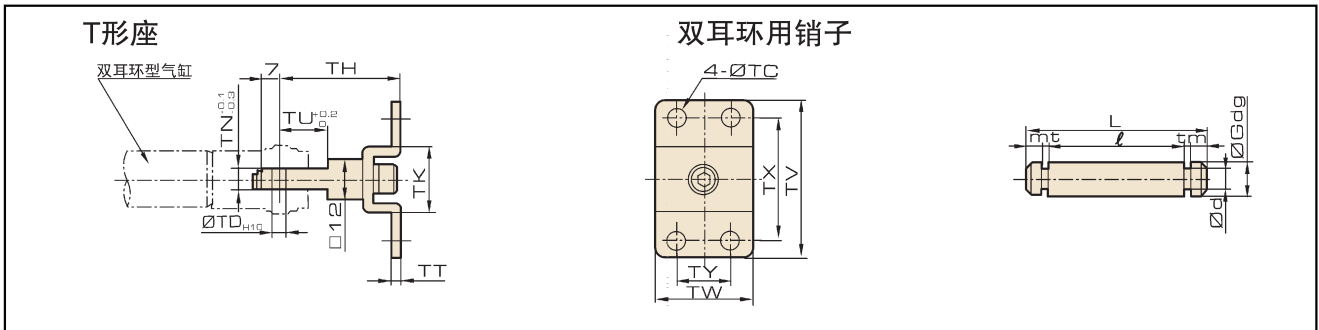


CJ2 系列不锈钢针型气缸

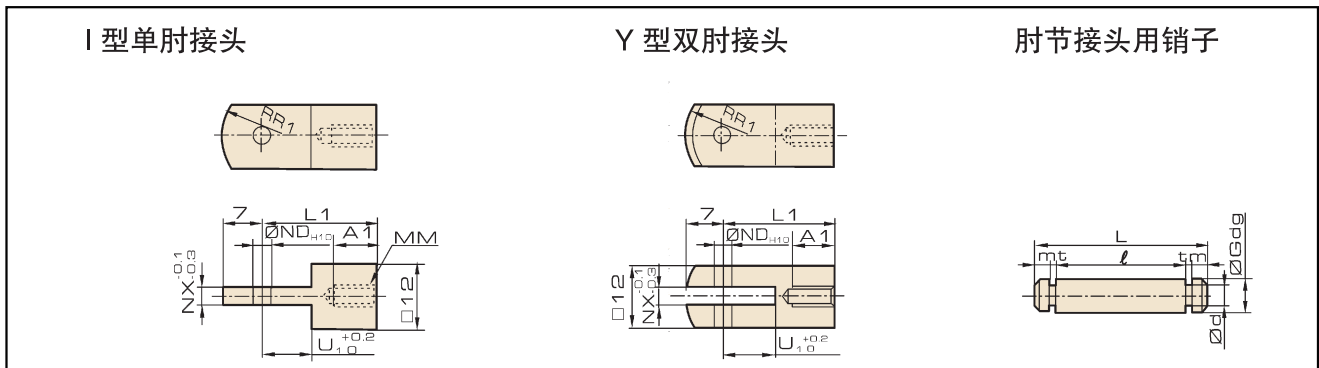
• 外形尺寸



适合缸径 (mm)	A	B	C	CD (cd)	CX	CZ	D	GA	GB	H	MM	NA	NB	R	S	U	Z	ZZ
10	15	12	14	3.3	3.2	12	4	8	18	28	M4x0.7	12.5	22.5	5	46	8	82	93
16	15	18	20	5	6.5	18	5	8	23	28	M5x0.8	12.5	27.5	8	47	10	85	99



适合缸径 (mm)	T型单肘接头											肘节接头用销子							
	零件号	TC	TD ^{H10}	TH	TK	TN	TT	TU	TV	TW	TX	TY	零件号	Dd9	Φd	L	e	m	t
10	CJ-T010B	4.5	3.3 ^{+0.048} ₀	29	18	3.1	2	9	40	22	32	12	CD-J010	3.3 ^{-0.03} _{-0.06}	3	15.2	12.2	1.2	0.3
16	CJ-T016B	5.5	5 ^{+0.048} ₀	35	20	6.4	2.3	14	48	28	38	16	CD-Z015	5 ^{-0.03} _{-0.06}	4.8	22.7	18.3	1.5	0.7



适合缸径 (mm)	I型单肘接头							Y型双肘接头							肘节接头用销子								
	零件号	A1	ND ^{H10}	L1	MM	U1	NX	R1	零件号	A1	ND ^{H10}	L1	MM	U1	NX	R1	零件号	ΦDdg	L	d	e	m	t
10	I-J010B	8	3.3 ^{+0.048} ₀	21	M4x0.7	9	3.1	8	Y-J010B	8	3.3 ^{+0.048} ₀	21	M4x0.7	10	3.2	8	IY-J010	3.3 ^{-0.03} _{-0.06}	16.2	3	12.2	1.7	0.3
16	I-J016B	8	5 ^{+0.048} ₀	25	M5x0.8	14	6.4	12	Y-J016B	11	5 ^{+0.048} ₀	21	M5x0.8	10	6.5	12	IY-J015	5 ^{-0.03} _{-0.06}	16.6	4.8	12.2	1.5	0.7